



HANDIS

МЕБЕЛЬНАЯ КОМПАНИЯ

Паспорт изделия Шкаф-купе 1,5 м

Габаритные размеры

Ширина: 1500 мм

Высота: 2200 мм

Глубина: 620 мм



ОБЩИЕ ТЕХНИЧЕСКИЕ УКАЗАНИЯ

Настоятельно рекомендуем, перед началом сборки внимательно ознакомьтесь с данной инструкцией, проверить наличие всех деталей и фурнитуры согласно комплектационным ведомостям, убедиться в их качестве (отсутствие царапин, сколов, вмятин и т.д.) т.к. претензии по количеству комплектующих и качеству изделия после сборки не принимаются

Сборку советуем производить вдвоём на ровной поверхности, в качестве подкладочного материала рекомендуем использовать гофрокартон от упаковок.

Производитель оставляет за собой право вносить изменения не нарушающих внешнего вида и габаритных размеров изделия (замена крепёжной фурнитуры, ножек, ручек и т. д. на аналоги).

Правила эксплуатации

Для длительного сохранения эксплуатационных и эстетических качеств мебели необходимо соблюдать следующие правила по уходу за мебелью во время ее эксплуатации:

- эксплуатировать мебель в сухом, проветриваемом помещении с температурой воздуха не ниже 10 С и относительной влажностью 65±15%
- в процессе эксплуатации мебели возможно ослабление крепёжной фурнитуры - необходимо ее поправлять
- при эксплуатации изделий имеющие декоративные решения в виде стекла или зеркал необходимо помнить, что эксплуатация стекла и зеркал с трещиной сопряжено с риском получения травм. Следует немедленно заменить стекло/зеркало при появлении трещин.
- не допускать скопления влаги на поверхностях изделия во избежание набухания щитов и отклейки кромок
- беречь поверхности от механических повреждений, не ставить на поверхность горячие предметы
- при чистке использовать влажную ткань с применением специальных средств по уходу за мебелью с последующей протиркой поверхностей насухо
- не допускайте попадания на поверхность веществ, таких как растворители, бензин, обезжиривающие средства и др.

Гарантийные обязательства

- Изготовитель гарантирует соответствие мебели требованиям ГОСТ 16371-14, ТР ТС 025/2012, ТО 5610-001-02384921-2016 при соблюдении условий транспортировки, хранения, сборки (для мебели, поставляемой в разобранном виде), эксплуатации.
- Срок службы изделия - 7 лет (при соблюдении условий эксплуатации мебели).
- Гарантийный срок эксплуатации мебели-12 месяцев.

Комплектация деталей

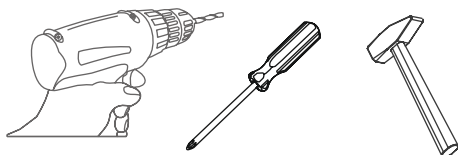
Поз.	Наименование	Деталь		Кол-во
1.2	Бок левый / правый	2180	596	2
3.4	Створка левая / правая	2018	750	2
5	Перегородка	1642	480	1
6	Крышка верхняя	1500	620	1
7	Планка декор	1500	80	1
8	Вязка нижняя	1468	596	1
9	Вязка	1468	480	1
10	Цоколь	1468	100	2
11	Ребро жесткости	972	100	1
12.13	Вязка / полка	480	480	2
14	Бок ящика	450	128	4
15	Вязка ящика	422	128	4
16	Перегородка верхняя	406	480	1
17	Фасад ящика	196	472	2
18	Стенка ЛДВП	553	1496	3
19	Стенка ЛДВП	427	1496	1
20	Дно ящика	452	448	2
21	Брус соединительный	971		1
22	Брус соединительный	479		2
23	Труба овальная	968		1
24	Направляющая верхняя	1466		1
25	Направляющая нижняя	1466		1

Комплектация фурнитурой

Обозначение	Наименование	кол-во	ед. изм.
	Гвозди	90	шт
	Евровинт 6x50	46	шт
	Евроключ	1	шт
	Заглушка д/евровинта	30	шт
	Заглушка д/эксцентрика	4	шт
	Подпятник	6	шт
	Полкодержатель D5 никель	4	шт
	Роликовые направляющие 450 мм	2	компл
	Ручка-скоба 224 мм	2	шт
	Скотч 2-х сторонний	0.5	м.п
	Стяжка Эксцентриковая	4	компл
	Фланец для овальной трубы	2	шт
	Шкант 8x30	4	шт
	Шуруп 4x16	54	шт
	Шуруп для ручки 4x35	4	шт
	Шпатель	8.5	м.п
	Комплект роликов	2	кмп
	Стопор	4	шт

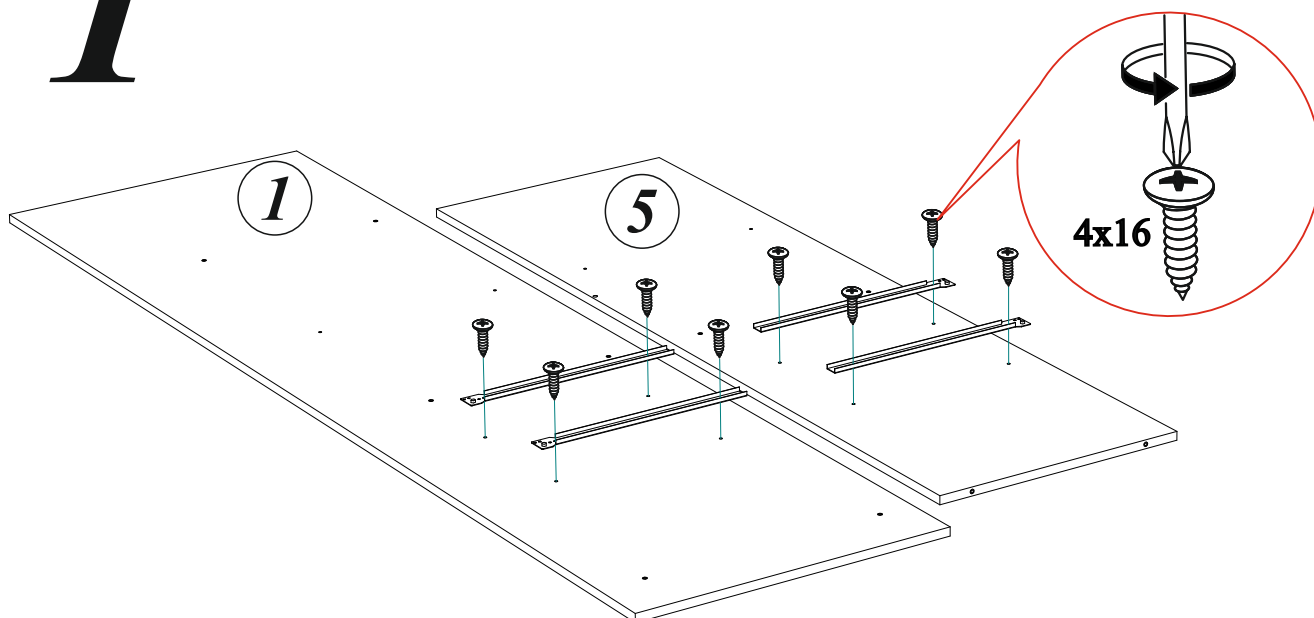
Необходимый инструмент для сборки.

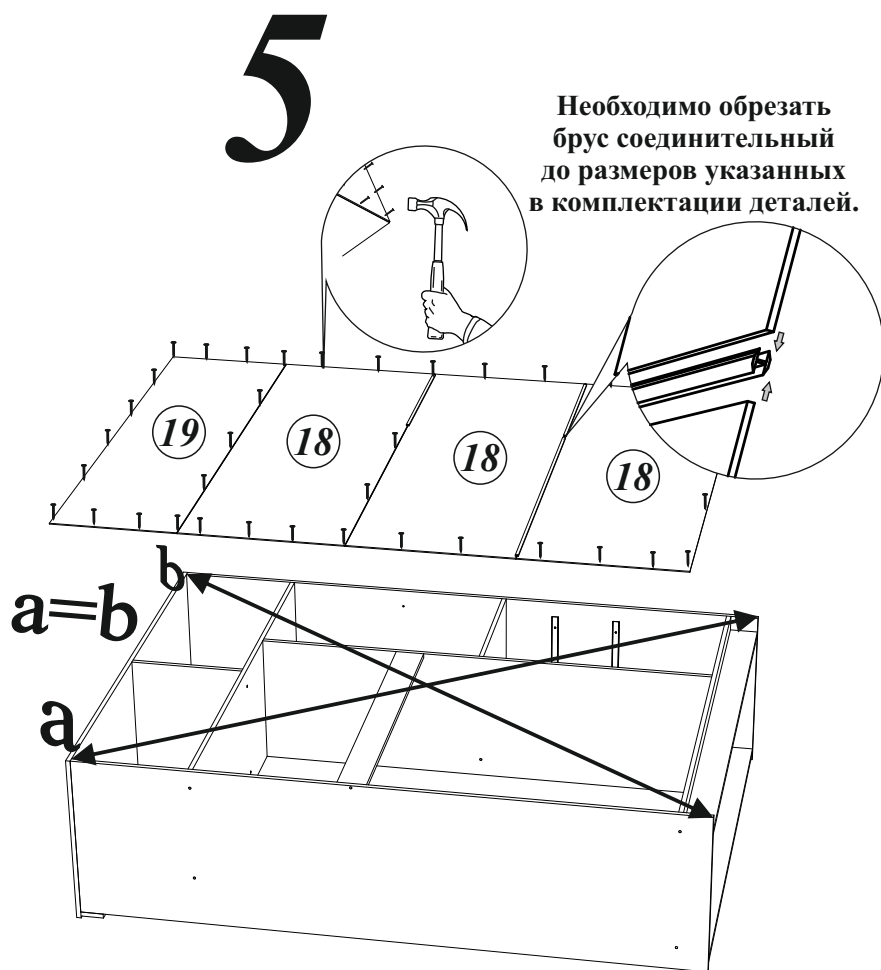
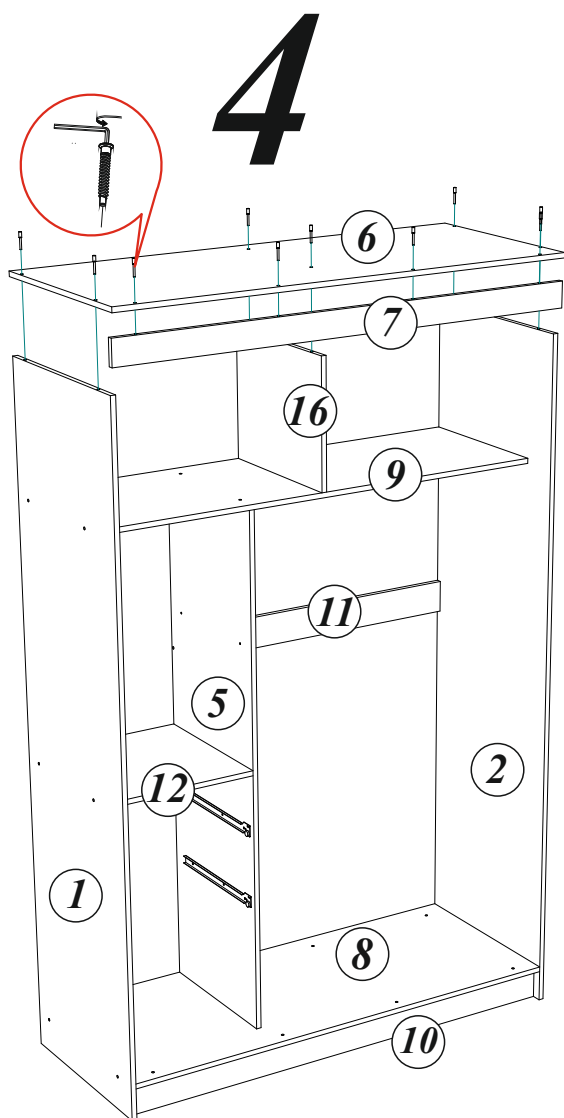
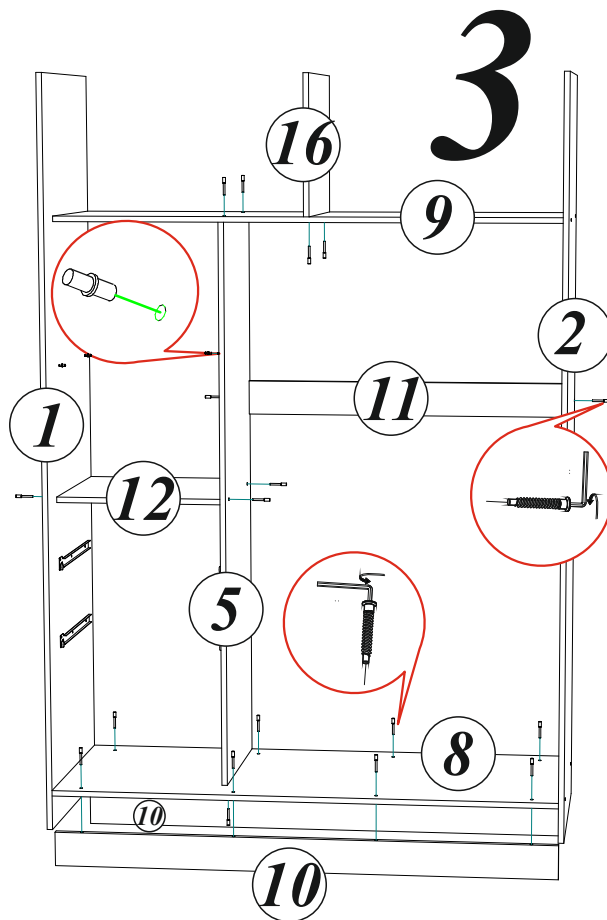
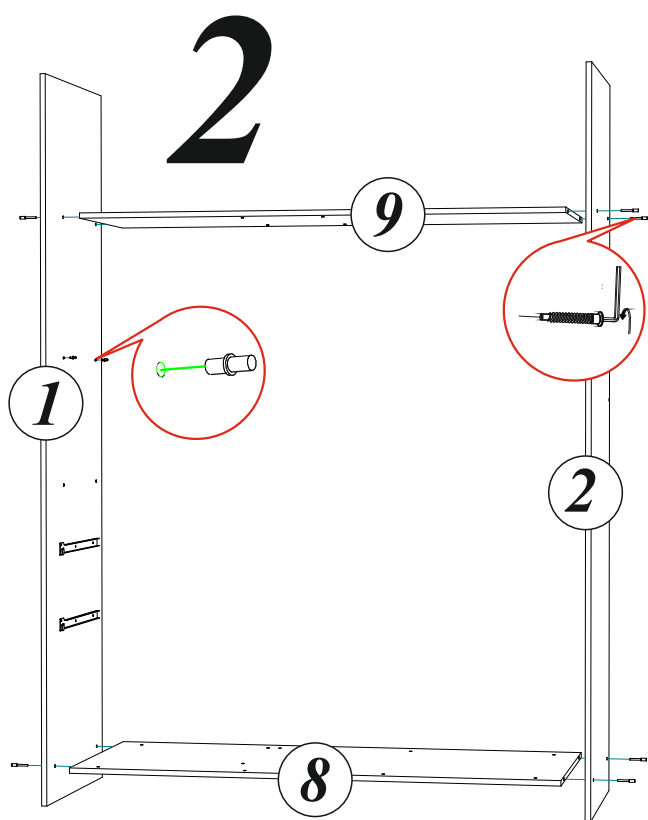
Рекомендуем сборку производить вдвоем.



**Качество мебели зависит от качества сборки.
Рекомендуем доверить сборку специалистам.**

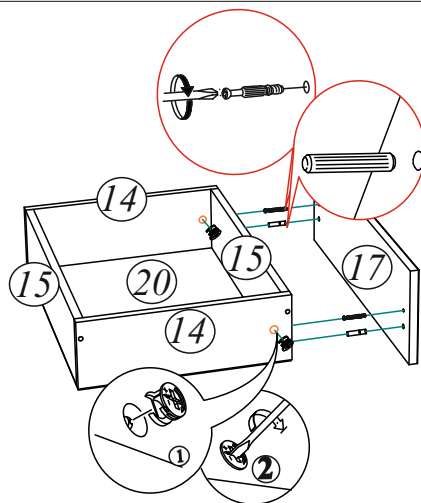
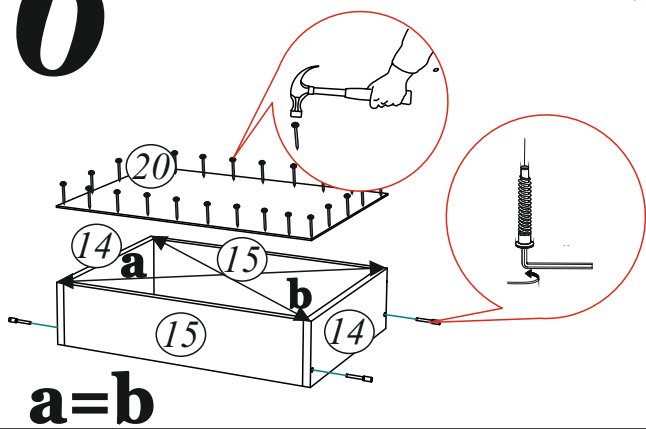
1





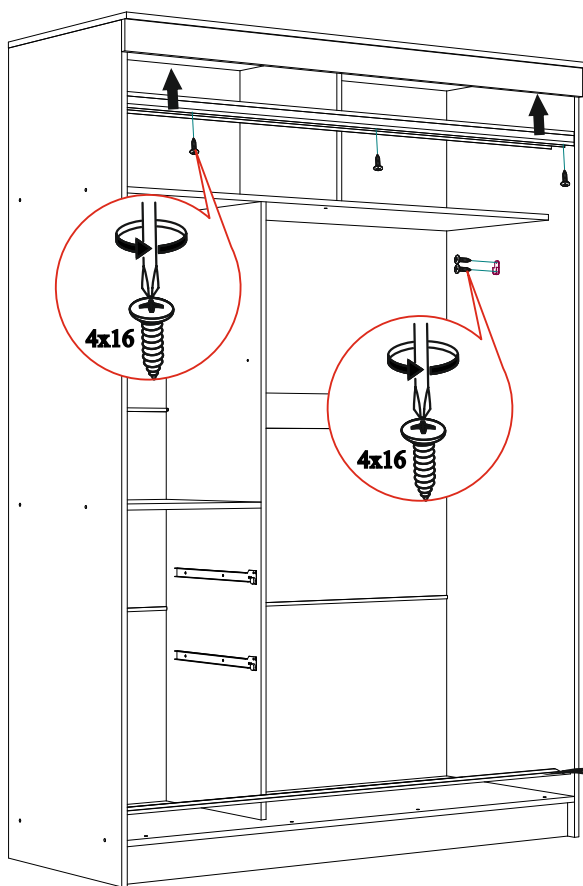
6

Сборка выдвижных ящиков

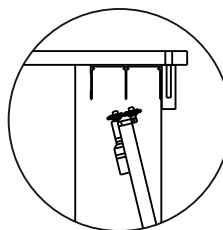


a=b

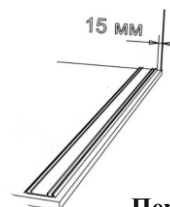
7



Верхняя направляющая п.24 крепится шурупами 4x16 вплотную к планке п.6

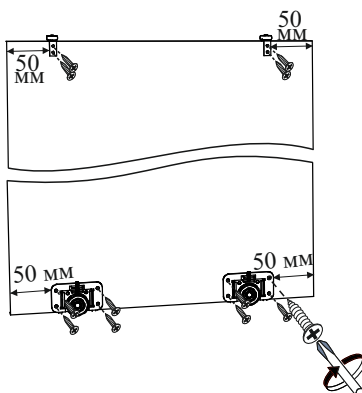


Прикрепите нижний ходовой профиль с помощью скотча двухстороннего.

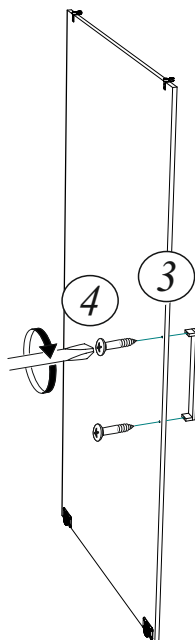


Перед монтажом ходового профиля вставьте стопора для створок.

8



Прикручивать
С НЕ ЛИЦЕВОЙ
СТОРОНЫ!!!



Установите створки в шкаф.
Задняя створка устанавливается
в первую очередь.

